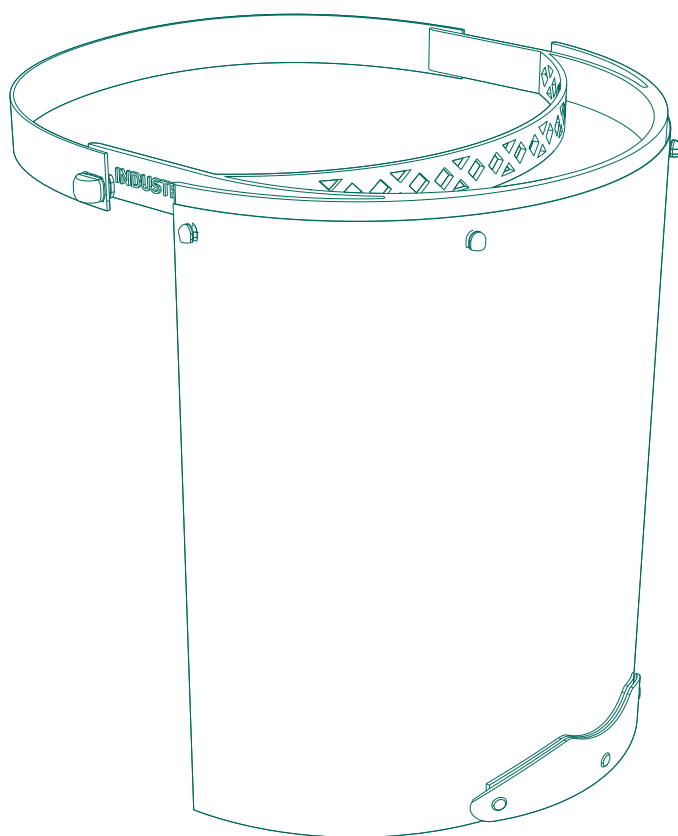


## Il fornitore dichiara:



## Scheda tecnica kit per realizzazione visiera ad uso personale

## Contenuto del KIT



1pz.

Nastro elastico 30cm regolabile



1pz.

Binario di irrigidimento barriera



1pz.

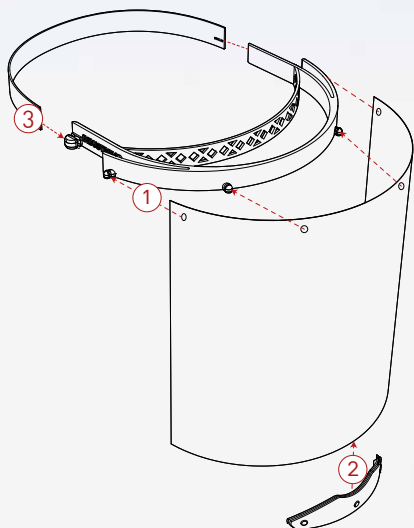
Frontiera per aggancio barriera



1pz.

Barriera pre-forata spessore

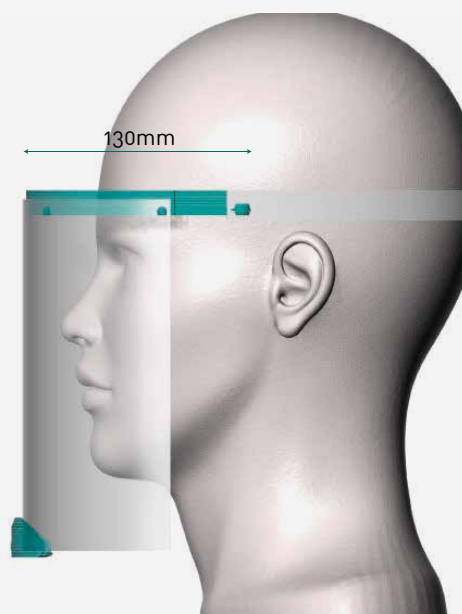
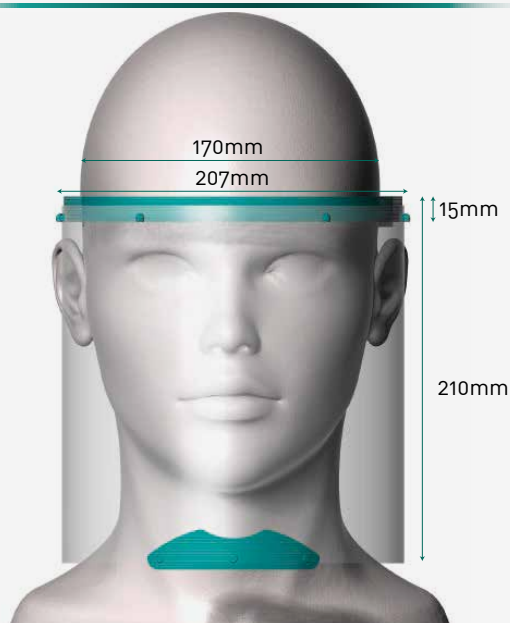
## Istruzioni di assemblaggio Visiera



1. Tensionando leggermente la barriera applicarla sulla frontiera
2. Inserire il binario di irrigidimento facendolo scorrere sino a centrarlo
3. Agganciare l'elastico regolandone la misura creando la giusta aderenza



## Materiali e misure



## Caratteristiche del KIT

	Frontiera	Binario irrigidimento	Barriera
--	-----------	-----------------------	----------



<b>Materiale</b>	Poly lactide resin	PLA_ acido polilattico	PVC
<b>Misure (mm)</b>	207x130x15 mm	100x25x10 mm	200x300
<b>Spessore (mm)</b>	2 mm	2 mm	0,15mm
<b>Riduzione luce %</b>	-	-	circa 8%
<b>Lavabilità</b>	Lavabile e disinfettabile non ad immersione	Lavabile e disinfettabile non ad immersione	Lavabile e disinfettabile
<b>Resistenza calore °C</b>	50°C	50°C	50°C
<b>Ricambi disponibili</b>	nessuno	nessuno	confezione 15 barriere